



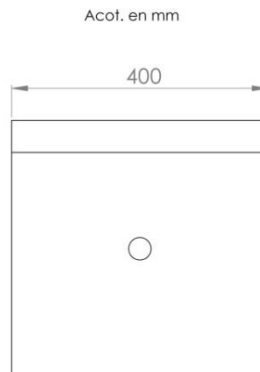
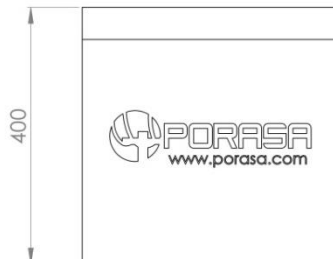
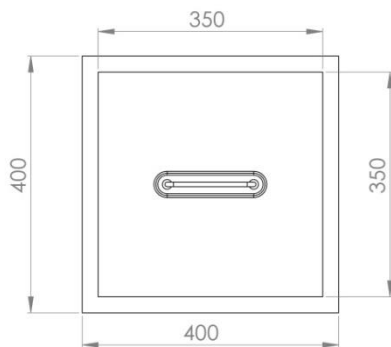
PORASA

Ficha Técnica

Registro Alumbrado 40x40x40

SOLUCIONES EN CONCRETO

- **Uso**
 - En construcciones subterráneas
 - Para uso general en alumbrado, instalación de calles, avenidas, fraccionamientos, parques, áreas verdes, etc.
- **Dimensiones**
 - 0.40 x 0.40 x 0.40 mts
- **Especificaciones**
 - Resistencia del concreto hidráulico 200 kgs/cm²
 - Malla electro soldada
 - Espesor de muros y planta de 5 cms
 - Acabado de cemento pulido sin fondo
 - Marco y contramarco acabado semi mate con pintura blanca o galvanizado
 - Asa galvanizada contra corrosión
 - Peso aproximado 100.00 kgs en banqueta



POSTES, REGISTROS Y AISLAMIENTOS SA DE CV

Carretera Jabonoso-La Esmeralda Km. 10 S/N, 13 de Marzo, Gómez Palacio Dgo.

(871) 2040-671 y 2040-071 - fcardenas@porasa.com - www.porasa.com