



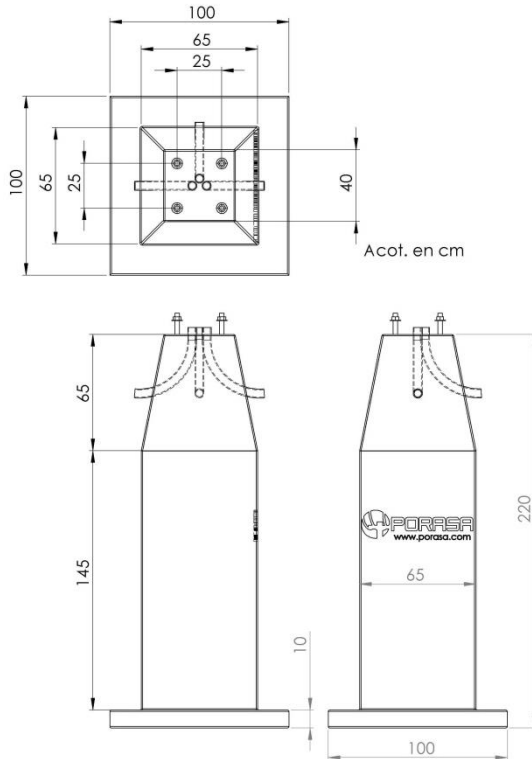
PORASA

Ficha Técnica

Base Arbotante Piramidal Terraplen

SOLUCIONES EN CONCRETO

- **Uso**
 - Para uso general en alumbrado, instalación de calles, avenidas, fraccionamientos, parques, áreas verdes, etc.
- **Dimensiones**
 - Corona 0.40 x 0.40 mts
 - Base 0.65 x 0.65 y 1.00 x 1.00 mts
 - Altura 2.20 mts
- **Especificaciones**
 - Resistencia del concreto hidráulico 200 kgs/cm²
 - Opción de redondo de ¾ " o 1"
 - Acabado de cemento aparente
 - 3 entradas poliducto de 2"
 - Peso aproximado 2,400.00 kgs



POSTES, REGISTROS Y AISLAMIENTOS SA DE CV

Carretera Jabonoso-La Esmeralda Km. 10 S/N, 13 de Marzo, Gómez Palacio Dgo.

(871) 2040-671 y 2040-071 - fcardenas@porasa.com - www.porasa.com

